

Sololift+ WC-1

Sololift + WC-1 jest małym, kompaktowym agregatem podnoszącym z wbudowanym integralnym łącznikiem samoczynnym. Nadaje się do pompowania ścieków z miejsc w prywatnych pomieszczeniach mieszkalnych, gdzie ścieków kanalizacyjnych nie można odprowadzić grawitacyjnie do głównego kanału ściekowego.

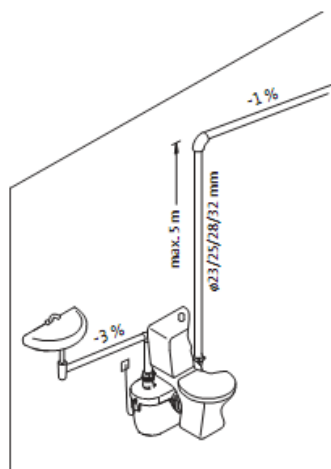
Zastosowania

Sololift+ WC-1 stosuje się typowo do:

- WC i natrysków/umywalk umieszczonych pod poziomem głównego kanału ściekowego.
- WC i natrysków/umywalk zainstalowanych po renowacji lub modernizacji istniejącego budynku i znajdujących się w miejscach oddalonych od głównego pionu kanalizacyjnego, gdzie utrudniony jest grawitacyjny spływ ścieków.

Sololift + WC-1 nadaje się do pompowania ścieków z brodzika kabiny natryskowej lub z umywalki jak i ścieków z WC zawierających papier toaletowy i fekalia. Pompowanie cieczy zawierających inne materiały może spowodować uszkodzenia agregatu i wygaśnięcie naszej gwarancji.

Przykład zastosowania



IM02 946N 2204

Ciecz tłoczona

Odprowadzenie ścieków z umywalki i WC zawierających papier toaletowy i fekalia.

Temperatura ścieków: maksymalnie 40°C.

Zwykłe płyny do czyszczenia podłączonych urządzeń.

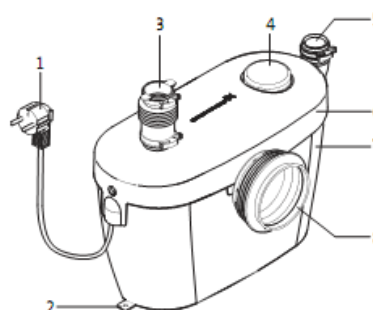
Wartość pH: 4 do 10

Uwaga! Nie stosować silnych substancji chemicznych oraz rozpuszczalników!

Cechy urządzenia

- Unikalna budowa o gładkich liniach i zaokrąglonych krawędziach - nadaje się do wszystkich nowoczesnych urządzeń łazienkowych.
- Kompletny produkt, wszystko, co potrzeba znajduje się w jednym opakowaniu.
- Boczne przyłącze odprowadzające ułatwia montaż i konserwację.
- Elastyczne adaptory przyłącza wlotowego dla rur o średnicy zewnętrznej 23, 25, 28 i 32 mm.
- Pokrywa bez śrub - łatwy serwis.
- Termiczny łącznik przeciążeniowy.

Części składowe



IM02 9289 2204

Poz.	Nazwa
1	Elektryczny kabel zasilający
2	Uchwyt mocujący do podłogi
3	Przyłącze w górnej pokrywie
4	Zawór od powietrzający
5	Przyłącze odprowadzające
6	Pokrywa górna
7	Zbiornik
8	Podłączenie do WC

Dane techniczne

Dane mechaniczne

Masa netto:	5,4 kg
Elastyczne kolano wylotowe:	ø23, ø25, ø28, ø32 mm
Podłączenie do WC:	WC z wyjściem poziomym wg EN 33 lub EN 37. Wymagana ilość wody na jedno pukanie - 6 l
Wymiar przyłącza wlotowego:	1 x ø40 mm
Poziom uruchamianie i zatrzymanie agregatu: uruchamianie agregatu:	uruchamianie agregatu: 63 mm powyżej dna zbiornika; zatrzymywanie: 40 mm powyżej dna zbiornika

Dane elektryczne

Napięcie zasilania:	1 x 220-240 V
Częstotliwość:	50 Hz
Pobór mocy:	400 W
Prąd znamionowy:	1,8 A
Współczynnik mocy:	cos φ 0,8
Obroty:	2850 min ⁻¹
Stopień ochrony:	IP 44
Klasa izolacji:	F