

## ZASOBNIKI cieplej wody użytkowej

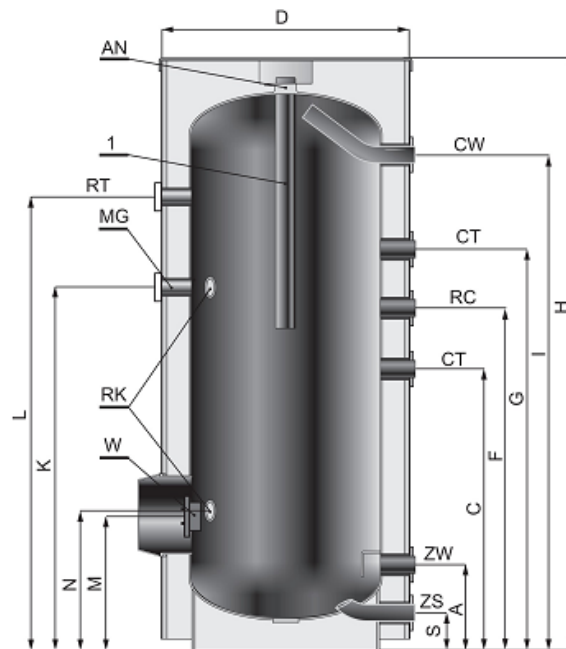
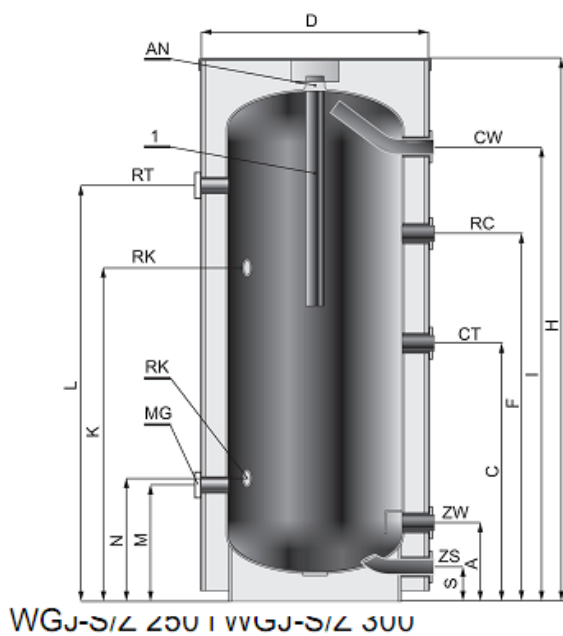
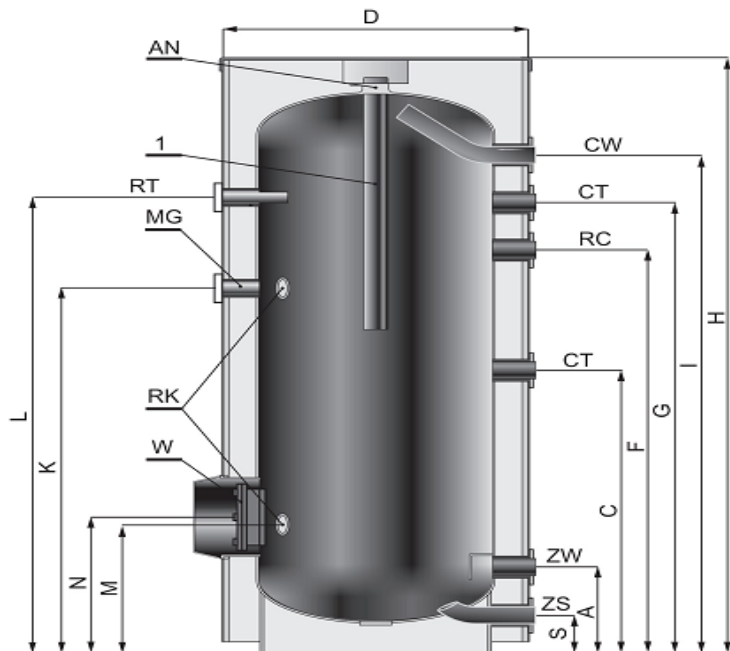
### WGJ-S/Z

- stojące -

Typ		WGJ-S/Z 200	WGJ-S/Z 250	WGJ-S/Z 300	WGJ-S/Z 400	WGJ-S/Z 500
Pojemność	l	200	250	300	400	500
Dobowe straty energii	kWh/24	3,0	3,2	3,4	-	-
Parametry pracy zbiornika	Maksymalne ciśnienie i temperatura robocza pr = 0,6 MPa tr = 80°C					
Parametry czynnika grzewczego	Maksymalne ciśnienie i temperatura robocza pr = 0,6 MPa tr = 80°C					
Masa ogrzewacza w obudowie typu skay	kg	57	70	92	100	125

### WYMIARY:

Typ		WGJ-S/Z 200	WGJ-S/Z 250	WGJ-S/Z 300	WGJ-S/Z 400	WGJ-S/Z 500
Pojemność		200	250	300	400	500
Wysokość	H [mm]	1210	1480	1630	1850	2150
Max. wysokość przy pochyleniu	H* [mm]	1450	1700	1850	2100	2400
Średnica	D [mm]	720	720	720	810	810
	Mufa ZW	¾"	¾"	¾"	5/4"	5/4"
Zimna woda	A [mm]	230	230	230	330	330
	Mufa CW	¾"	¾"	¾"	5/4"	5/4"
Ciepła woda	l [mm]	940	1170	1400	1470	1710
	Mufa RC	¾"	¾"	¾"	¾"	¾"
Cyrkulacja	F [mm]	780	770	880	790	790
	Mufa CT	½"	½"	½"	½"	½"
Mufa czujnika temp.	C [mm]	480	490	490	600	605
	G [mm]	-	980	1120	1250	1385
	Mufa grzałki	Mufa MG	1 ½"	1 ½"	1 ½"	1 ½"
Mufa termometru	N [mm]	280	-	-	-	-
	K [mm]	-	875	1010	1110	1215
	Mufa RT	½"	½"	½"	½"	½"
Rurka kapilary zamknięta	L [mm]	870	1090	1320	1450	1675
	Mufa RK	½"	½"	½"	½"	½"
	K [mm]	760	875	1010	1110	1215
Anoda magnezowa	M [mm]	280	305	305	425	425
	[mm]	30 x 270	30 x 270	40 x 240	40 x 330	40 x 390
Mufa anody	Mufa AN	2"	2"	2"	2"	2"
Spust	Mufa ZS	¾"	¾"	¾"	¾"	¾"
	S [mm]	70	70	70	100	100
Wyczystka	Mufa W	-	2"	2"	100/145/175	100/145/175
	N [mm]	-	290	290	400	400



### Dobór grzałek elektrycznych i czas nagrzewania wody dla $\Delta t=50^{\circ}\text{C}$

Typ ogrzewacza	Typ grzałki	Ilość wody nagrzew.	EJK-	EJK-	EJK-	EJK-	EJK-
			1500	2000	3000	4500	6000
		dm <sup>3</sup>	h	h	h	h	h
WGJ-S 200		147	5,7	4,2	2,8	1,9	1,4
WGJ-S 250		74	2,9	2,2	1,5	1,0	0,7
WGJ-S 300		92	3,6	2,7	1,8	1,2	0,9
WGJ-S 400		142	5,6	4,2	2,8	1,9	1,4
WGJ-S 500		177	6,9	5,2	3,5	2,3	1,7

Ze względu na szczególne przystosowanie grzałek typu EJK do zbiorników emaliowanych (izolowane elementy grzejne nie „kradną” prądu ochronnego generowanego przez anodę magnezową), w okresie gwarancji na zbiornik mogą być stosowane tylko grzałki typu EJK. Jest to jeden z **warunków gwarancji** na zasobnik WGJ-S/Z.