

## Sololift+ CWC-3

Sololift + CWC-3 jest małym, kompaktowym agregatem podnoszącym. Nadaje się do pompowania ścieków z miejsc w prywatnych pomieszczeniach mieszkalnych, gdzie ścieków kanalizacyjnych nie można odprowadzić grawitacyjnie do kanału ściekowego.

## Zastosowania

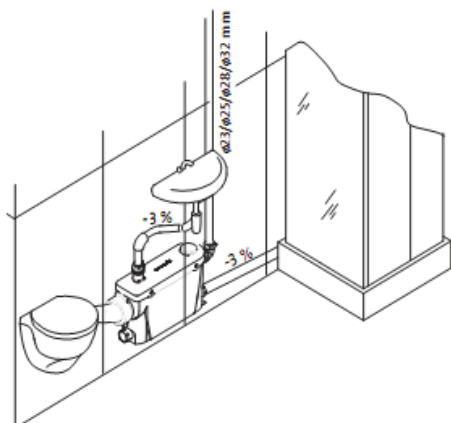
Sololift+ CWC-3 stosuje się typowo do:

- WC, natrysków i umywalk umieszczonych pod poziomem głównego kanału ściekowego.
- WC wiszących, natrysków i umywalk zainstalowanych po renowacji lub modernizacji istniejącego budynku, znajdujących się w miejscach oddalonych od głównego pionu kanalizacyjnego, gdzie utrudniony jest grawitacyjny spływ ścieków.

Sololift+ CWC-3 nadaje się do zainstalowania w pustej przestrzeni obok WC.

Sololift+ CWC-3 nadaje się do pompowania ścieków z natrysków i umywalk oraz ścieków z WC zawierających papier toaletowy i fekalia. Pompowanie cieczy zawierających inne materiały może powodować uszkodzenia agregatu i wygaśnięcie naszej gwarancji.

## Przykład zastosowania



IM02-9179-2204

## Ciecz tłoczona

Odprowadzenie ścieków z natrysku lub umywalki lub ścieków z WC zawierających papier toaletowy i fekalia.

Temperatura ścieków: maksymalnie 40°C.

Zwykłe płyny do czyszczenia podłączonych urządzeń.

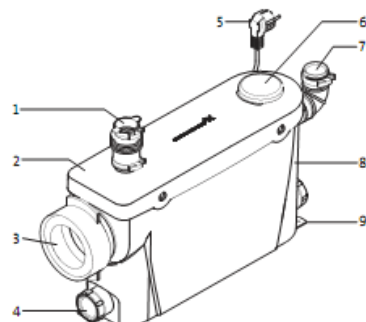
Wartość pH: 4 do 10.

Uwaga! Nie stosować silnych chemikaliów oraz rozpuszczalników!

## Cechy urządzenia

- Zaprojektowany specjalnie dla WC wiszących
- Zwarta i smukła budowa - łatwe wbudowanie w ścianę.
- Trzy możliwe przyłącza wlotowe na górnej i bocznej powierzchni pozwalają na łatwe podłączenie urządzenia sanitarnego.
- Elastyczne adaptery rury wylotowej o średnicy zewnętrznej 23, 25, 28 i 32 mm.
- Boczne przyłącze odprowadzające ułatwia montaż i konserwację.
- Termiczny łącznik przeciążeniowy.

## Części składowe



IM02-9178-2204

Poz.	Nazwa
1	Przyłącze w pokrywie górnej
2	Pokrywa górna
3	Przyłącze toalety
4	Przyłączenia boczne
5	Elektryczny kabel zasilający
6	Zawór odpowietrzający
7	Przyłącze odprowadzające
8	Zbiornik
9	Uchwyt mocujący do podłogi

## Dane techniczne

Dane mechaniczne	
Masa netto:	4,9 kg
Elastyczne kolano wylotowe:	$\varnothing 23, \varnothing 25, \varnothing 28, \varnothing 32 \text{ mm}$
Podłączenie do WC:	WC z wyjściem poziomym wg EN 33 lub EN 37. Wymagana ilość wody na jedno płukanie - 6 l
Wymiar przyłącza wlotowego:	3 x $\varnothing 40 \text{ mm}$
Poziom uruchamianie i zatrzymanie agregatu:	uruchamianie: 85 mm powyżej dna zbiornika zatrzymanie: 62 mm powyżej dna zbiornika
Dane elektryczne	
Napięcie zasilania:	1 x 220-240 V
Częstotliwość:	50 Hz
Pobór mocy:	350 W
Prąd znamionowy:	1,6 A
Współczynnik mocy:	$\cos \varphi 0,8$
Obroty:	2850 $\text{min}^{-1}$
Stopień ochrony:	IP 44
Klasa izolacji:	F
Kabel przyłączeniowy:	1,2 metra